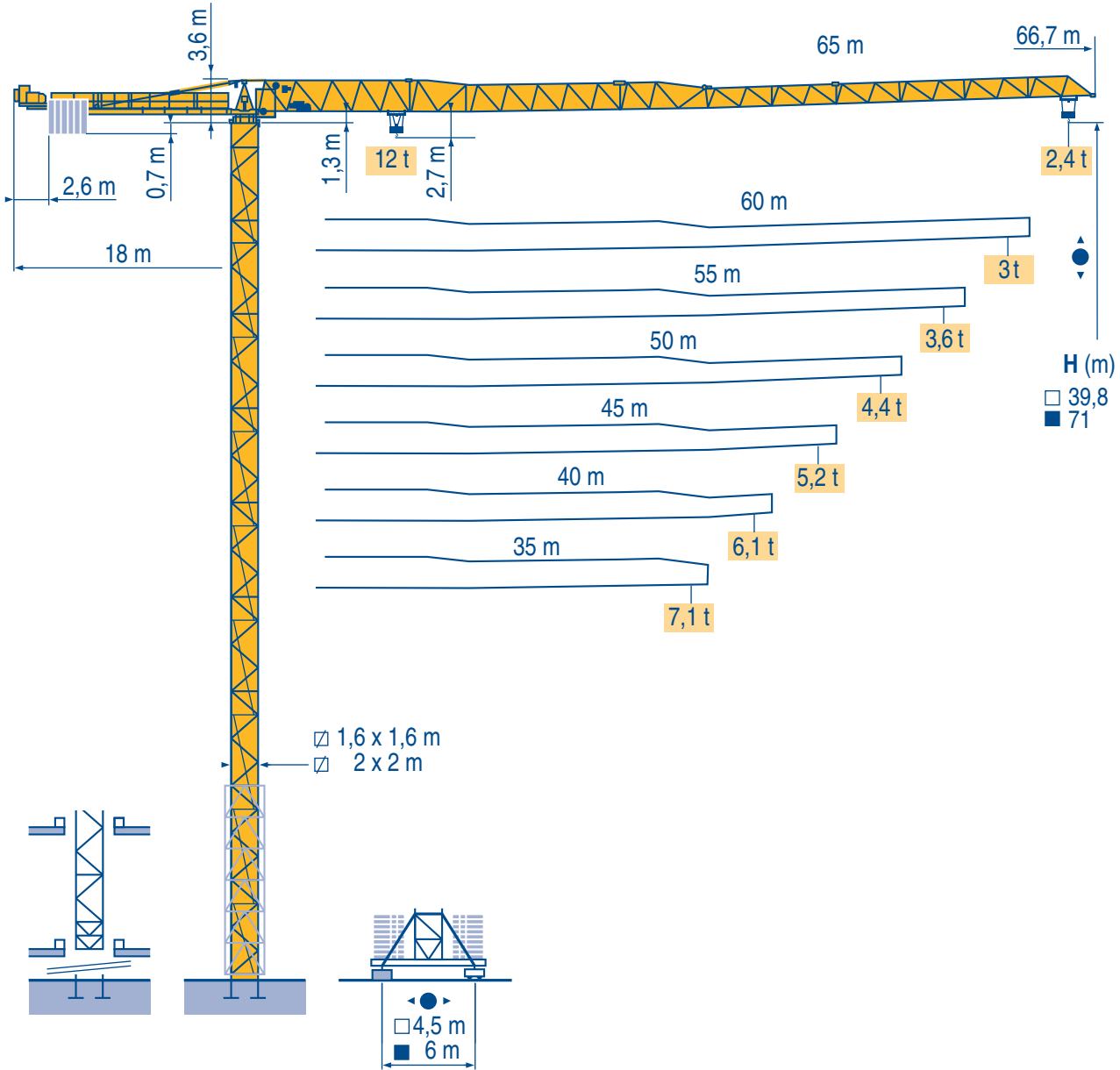


Topless MDT 222 J12



Igo
HD
HDM



HDT



GTMR



CITY CRANE



TOPKIT MD
MAXI MD



MAXI TOPKIT



Topless MDT



MR

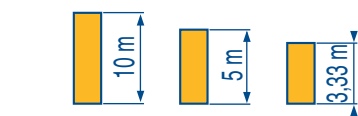
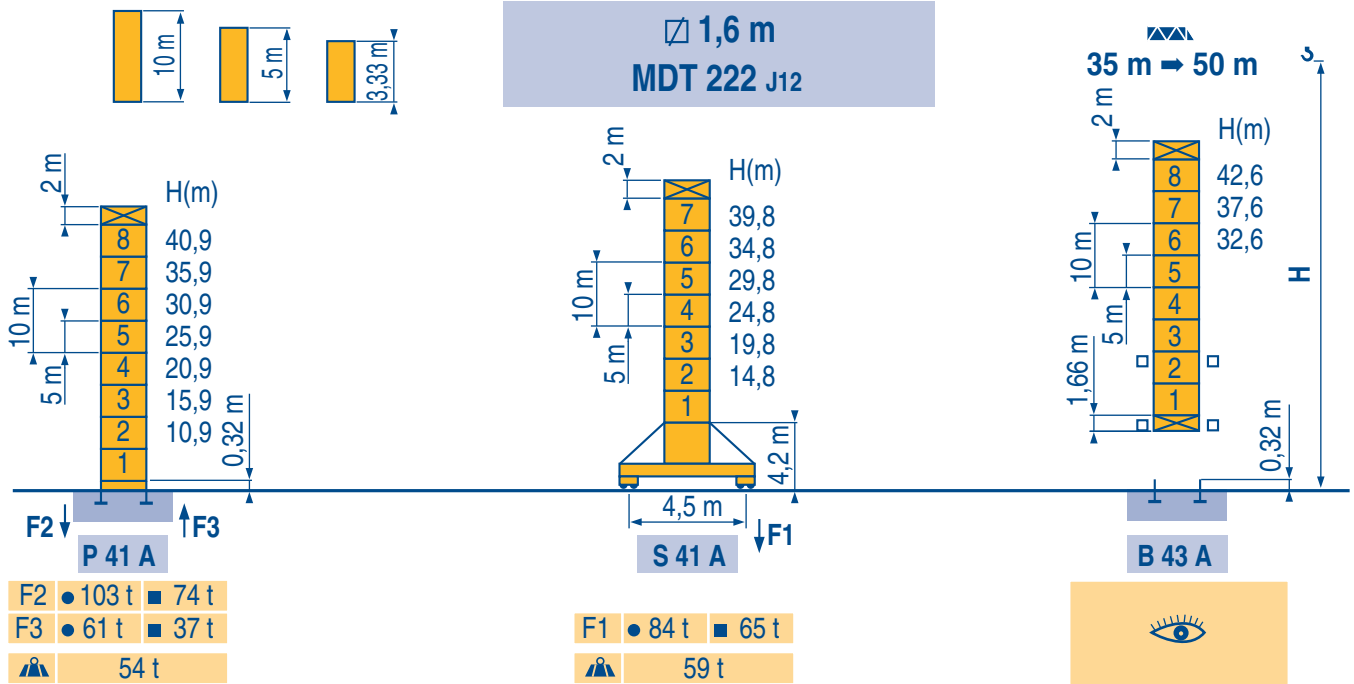


LQE 1

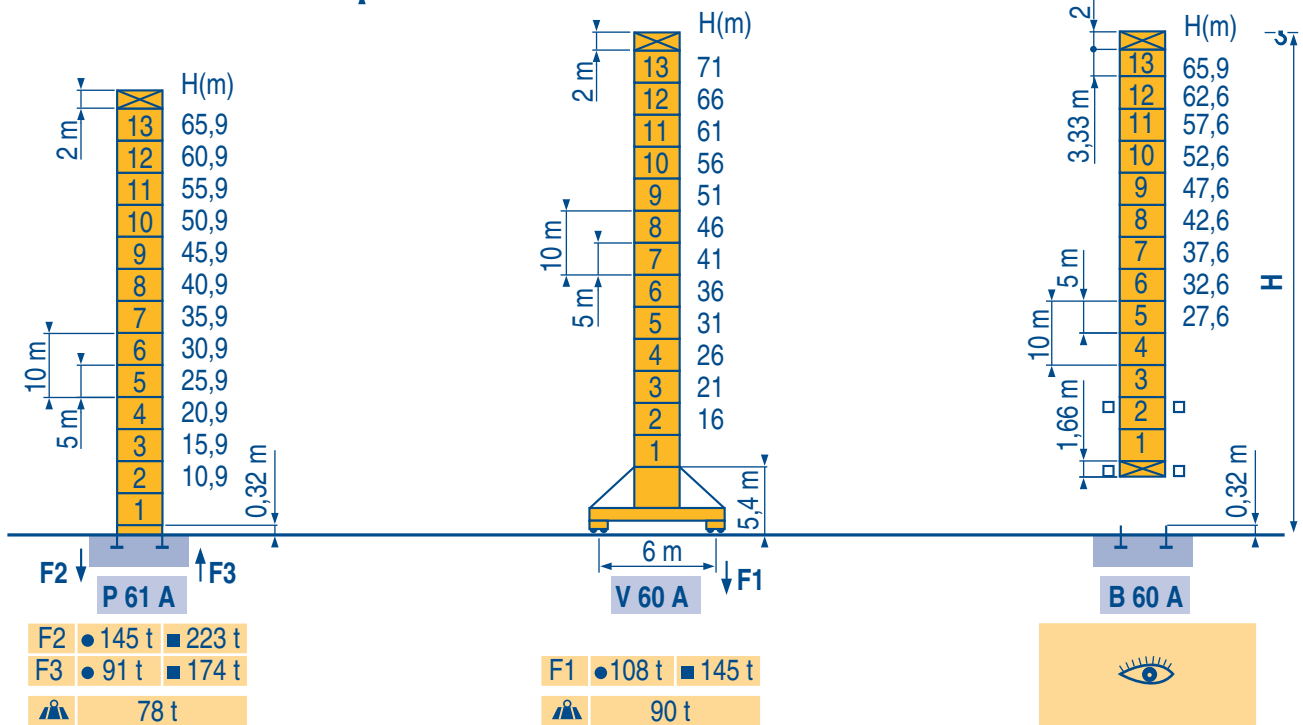
CE FEM 1.001-A3



POTAIN ®



2 m
MDT 222 J12



LQE 2



Voir télescopage sur dalles
● Réactions en service
■ Réactions hors service
▲ A vide sans lest (ni train de transport) avec flèche et hauteur maximum.



Siehe Kletterkrane im Gebäude
● Reaktionskräfte in Betrieb
■ Reaktionskräfte außer Betrieb
▲ Ohne Last, Ballast (und Transportachse), mit Maximalausleger und Maximalhöhe.



See climbing crane
● Reactions in service
■ Reactions out of service
▲ Without load, ballast (or transport axes), with maximum jib and maximum height.



Veja grua trepadora
● Reacciones en servicio
■ Reacciones fuera de servicio
▲ Sin carga, sin lastre, (ni tren de transporte), flecha y altura máxima.



Consultare gru in cavedio
● Reazioni in servizio
■ Reazioni fuori servizio
▲ A vuoto, senza zavorra (ne assali di trasporto) con braccio massimo e altezza massima.



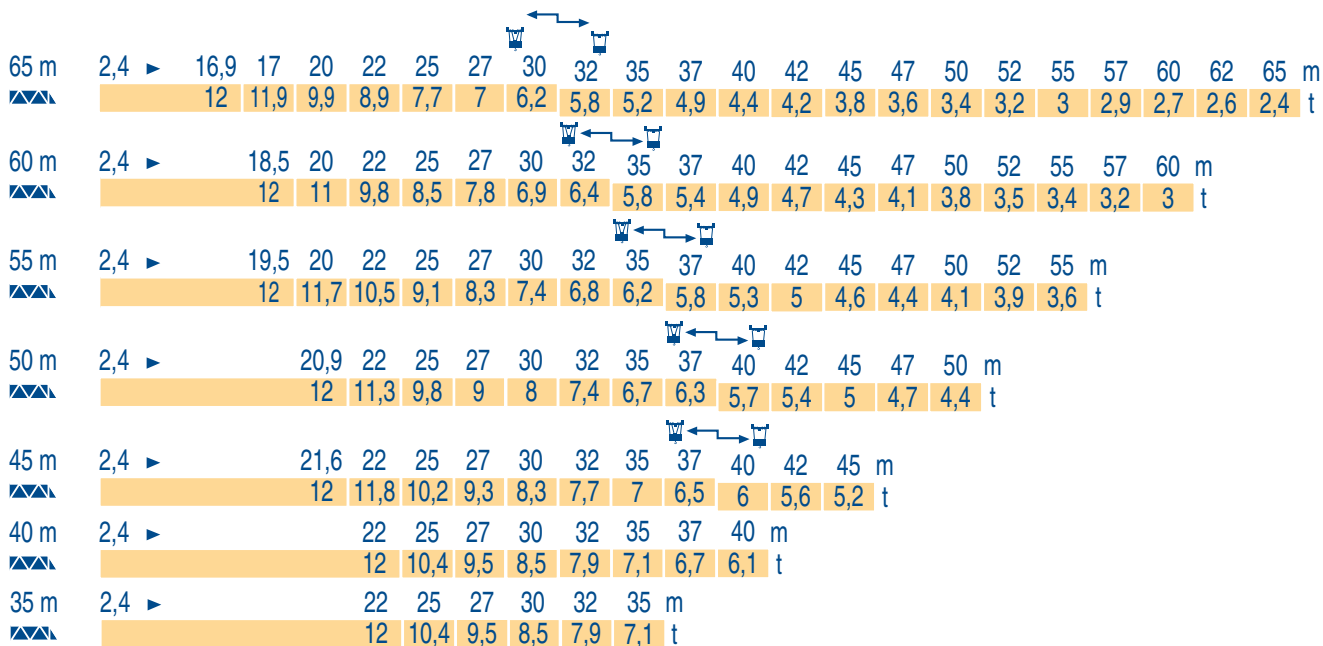
Ver telescopagem sobre lages
● Reacções em serviço
■ Reacções fora de serviço
▲ Sem carga (nem trem de transporte)-sem lastro com lança e altura máximas.



Courbes de charges
Lastkurven

Load diagrams
Curvas de cargas

Curve di carico
Curva de cargas

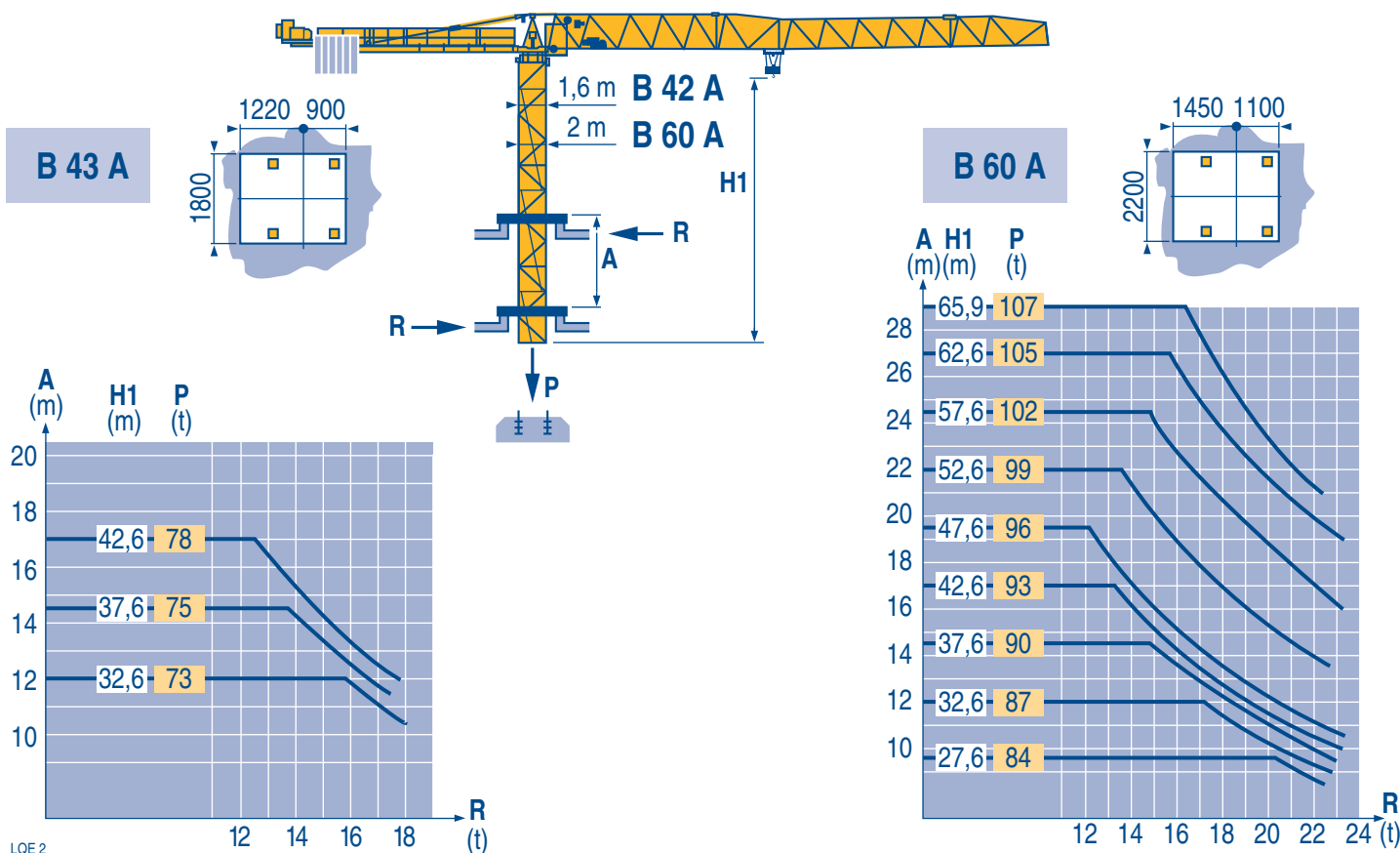


LQE 1

Télescopage sur dalles
Kletterkrane im Gebäude

Climbing crane
Telescopage gruas trepadoras

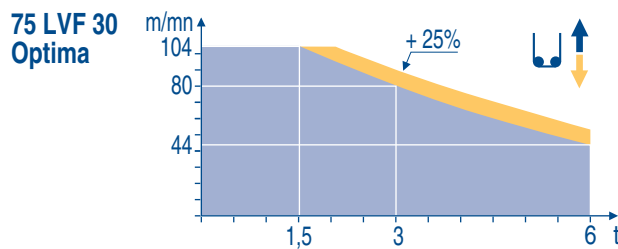
Gru in cavedio
Telescopagem sobre lages



LQE 2

A	F	D	GB	E	I	P
Distance entre cadres	Abstand zwischen den Rahmen	Distance between collars	Distancia entre marcos	Distanza fra i telai	Distância entre quadros	
H1	Hauteur grue	Kranhöhe	Crane height	Altura grúa	Altezza gru	Altura da grua
P	Poids de la grue (en service)	Krangewicht (in Betrieb)	Crane weight (in service)	Peso de la grúa (en servicio)	Peso della gru (in servizio)	Peso da grua (em serviço)
R	Réaction horizontale	Horizontalkräfte	Horizontal reaction	Reaccion horizontal	Reazione orizzontale	Reacção horizontal

										ch - PS hp	kW		
	37 S 3,0 580	m/min	3/30	4,5/45	7,5/75	12/120	1,5/15	2,2/22	3,7/37	6/60	50	37	580 m
		t	6	3,8	2,3	1,33	12	7,6	4,6	2,65			
	45 S 3,0 538	m/min	3/30	4,8/48	7,6/76	12/122	1,5/15	2,4/24	3,8/38	6/61	62	45	
		t	6	4,4	2,85	1,65	12	8,8	5,7	3,3			
	75 LVF 30 Optima	m/min	3,6 → 14 → 44 → 56 → 80 → 104				1,8 → 7 → 22 → 28 → 40 → 52				75	55	
		t	6	6	6	4,5	3	1,5	12	12			12
	DV - 5.5	m/min	11 - 33 - 66									7,5	5,5
	R - 8.8	tr/min U/min rpm	0 → 0,81									2 x 6	2 x 4,4
	S 41 A RT 443 A1 2V R 10 m	m/min	15 - 30									4 x 5	4 x 3,7
	ZD 46 A RT 443 A1 2V	m/min	15 - 30									4 x 5	4 x 3,7
	V 60 A RT 544 A1 2V R 13 m	m/min	13,5 - 27									4 x 7	4 x 5,2
CEI 38		IEC 38		kVA									
400V (+6%-10%) 50 Hz				37 S : 64 kVA 45 S : 74 kVA 75 LVF : 95 kVA				84/534 - 87/405					



LQE 3

	Levage	F	Heben	D	Hoisting	GB	Elevación	E	Sollevamento	I	Elevação	P
	Distribution		Katzfahren		Trolleying		Distribución		Distribuzione		Distribuição	
	Orientation		Schwenken		Slewing		Orientación		Rotazione		Rotação	
	Translation		Kranfahren		Travelling		Traslación		Traslazione		Translação	
	Conforme aux directives CEE 84/534 et 87/405 sur le niveau acoustique		Gemäss EWG-Richtlinien 84/534 und 87/405 für den Schall-Leistungspegel		In compliance with the EEC 84/534 and 87/405 Instructions on noise level		Conforme con las directivas CEE 84/534 y 87/405 sobre el nivel acústico		Conforme alle direttive CEE 84/534 e 87/405 sul livello acustico		Conforme as directivas CEE 84/534 e 87/405 sobre o nível acústico	

Document commercial non contractuel. Pour toute information technique se référer à la notice correspondante

Unverbindliches Vertriebsdokument. Für technische Informationen, siehe die entsprechenden Anweisungen.

This commercial document is not legally binding. For any technical information, please refer to the corresponding instructions.

Documento comercial no contractuel. Para cualquier información técnica, ver la noticia correspondiente.

Documento commerciale non vincolante, per tutte le informazioni tecniche fare riferimento al catalogo istruzioni

Documento comercial não contratual. Para qualquer informação técnica complementar consultar as respectivas instruções

POTAIN

18.Rue de Charbonnières, B.P. 173
F-69132 ECULLY Cedex
Tél. (33)04.72.18.20.20
Fax (33)04.72.18.20.00
http://www.potain.com
E-mail : mkt@potain.fr

Manitowoc Crane Group

Deutschland
POTAIN GmbH Tel : 06.1.05.70.40
Italia
POTAIN S.p.A. Tel : 0.331.49.33.11
Portugal
POTAIN Portugal Tel : 22.968.08.89
Singapore
MANITOWOC POTAIN PTE LTD Tel : 227.15.50

Copyright.Reproduction interdite © POTAIN 1998

Topless MDT 222 J12
Réf. 1998.45 LQE 5